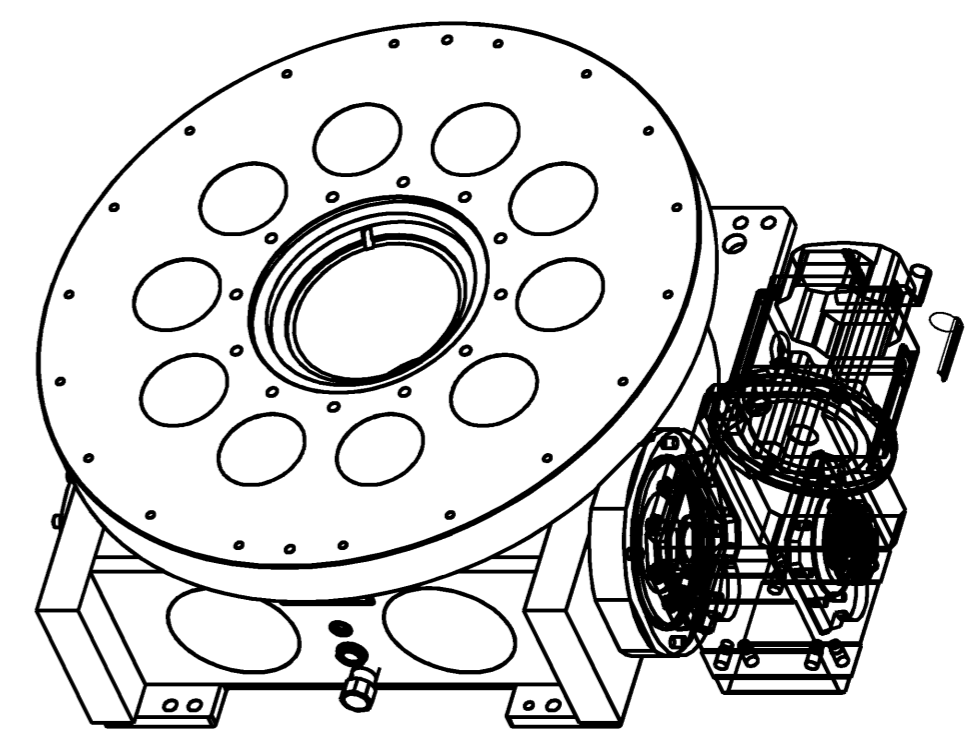
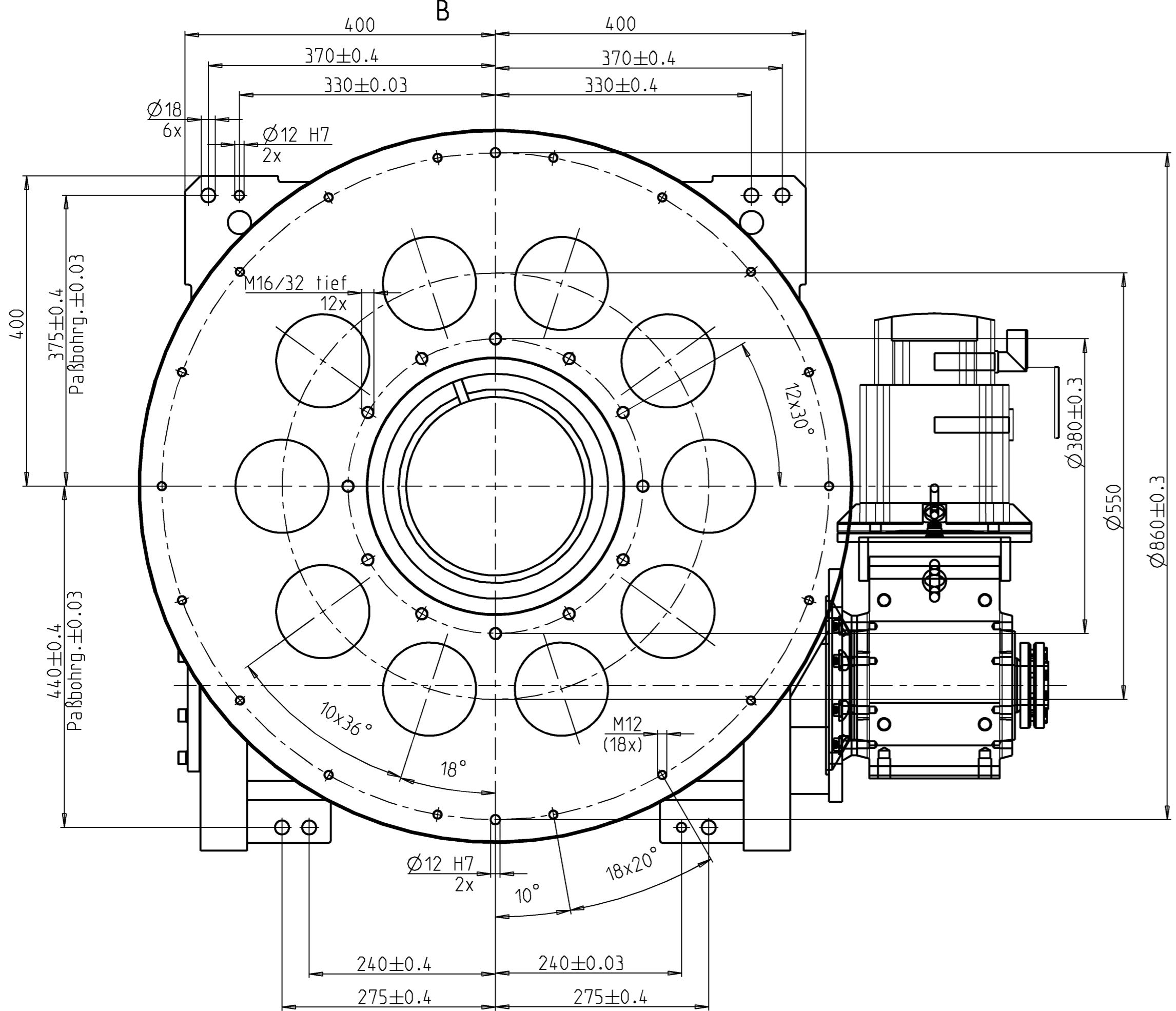


SCHNITT B-B



MASSSTAB 1:10

Das Urheberrecht an dieser Zeichnung steht uns zu. Li. Urheberrechts-gesetz, Wettbewerbsgesetz und BGB ist das Kopieren bzw. Vervielfältigen ohne unsere schriftliche Genehmigung sowie die Einsichtnahme durch unbefugte dritte Personen unzulässig und strafbar.		Oberflächenangaben DIN ISO 1302 / R2	
Für Maße ohne Toleranzangaben gelten Abmaße nach DIN 7168-mittel / DIN ISO 2768-mittel		Oberfläche	
		roh	µm
		geschruppt	a = 12.5
		geschlichtet	a = 3.2
		f.geschlichtet	a = 0.8
			a = 0.1

Maßstab:	Werkstoff, Rohmaße:	Werkstoffbehandlung:	Gewicht: kg	Positionen-Nr.:	Blätter:	Blatt:
1:5	-	-	-	-	1	1
Datum:	Name:	Benennung:		Ersatz für: -		
Gez. 08.05.08	M.M.	Drehtisch EDF		Ersetzt durch:		
Gepr. -	-	EXPERT Tunkers GmbH D-64653 LORSCH		Werkzeug-Benennung:		Werkzeug- oder Zeichnungsnummer.:
		EDF920/flex				A6887.2